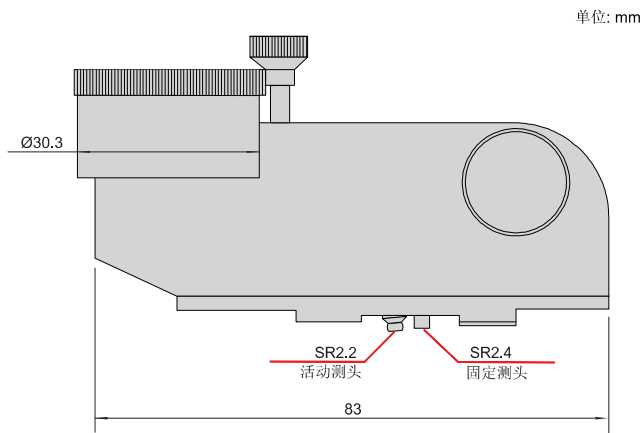


符合API5B国际通用标准

偏梯形螺纹齿厚量规



2239-21



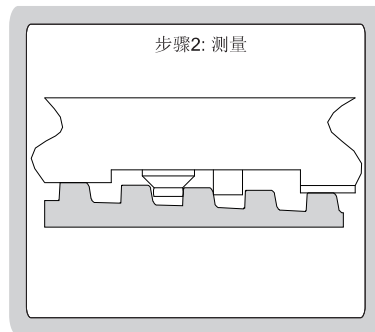
单位: mm

应用

步骤1: 标准块对零



步骤2: 测量



- 符合JJF石油管螺纹单项参数检查仪国家计量技术规范
- 可选附件: 偏梯形齿厚标准块(6253系列)

型号	量程	表头分度值	精度	备注
2239-2	1mm	0.01mm	0.02mm	用于4 1/2"~13 3/8"偏梯形螺纹齿厚测量
2239-21	1mm	0.01mm	0.02mm	用于≥16"偏梯形螺纹齿厚测量